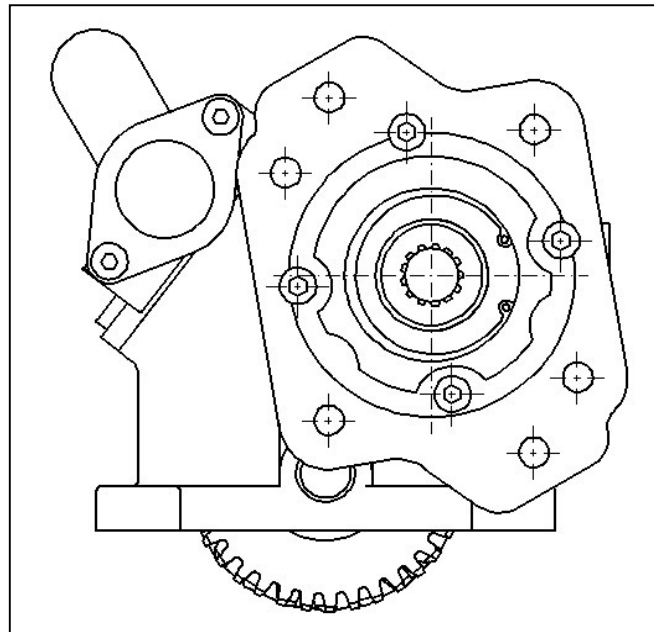
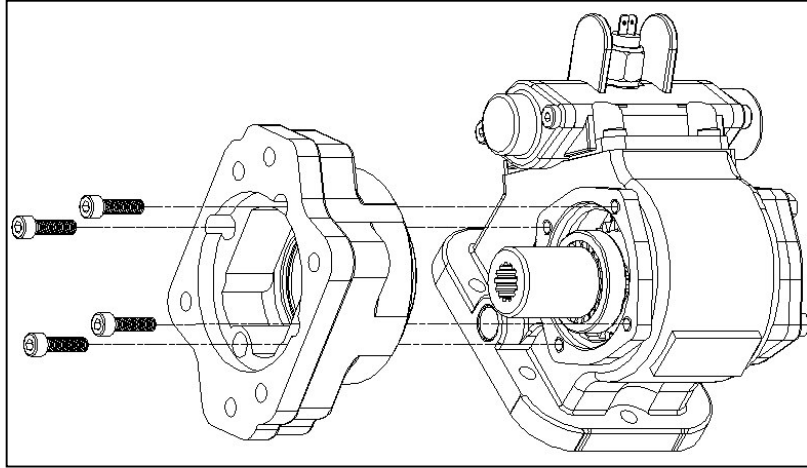


# INFORMATIVO TÉCNICO

## **TOMADAS DE FORÇA SERIE 700 ACOPLADAS - COM FLANGE SAE B 2 FUROS -**

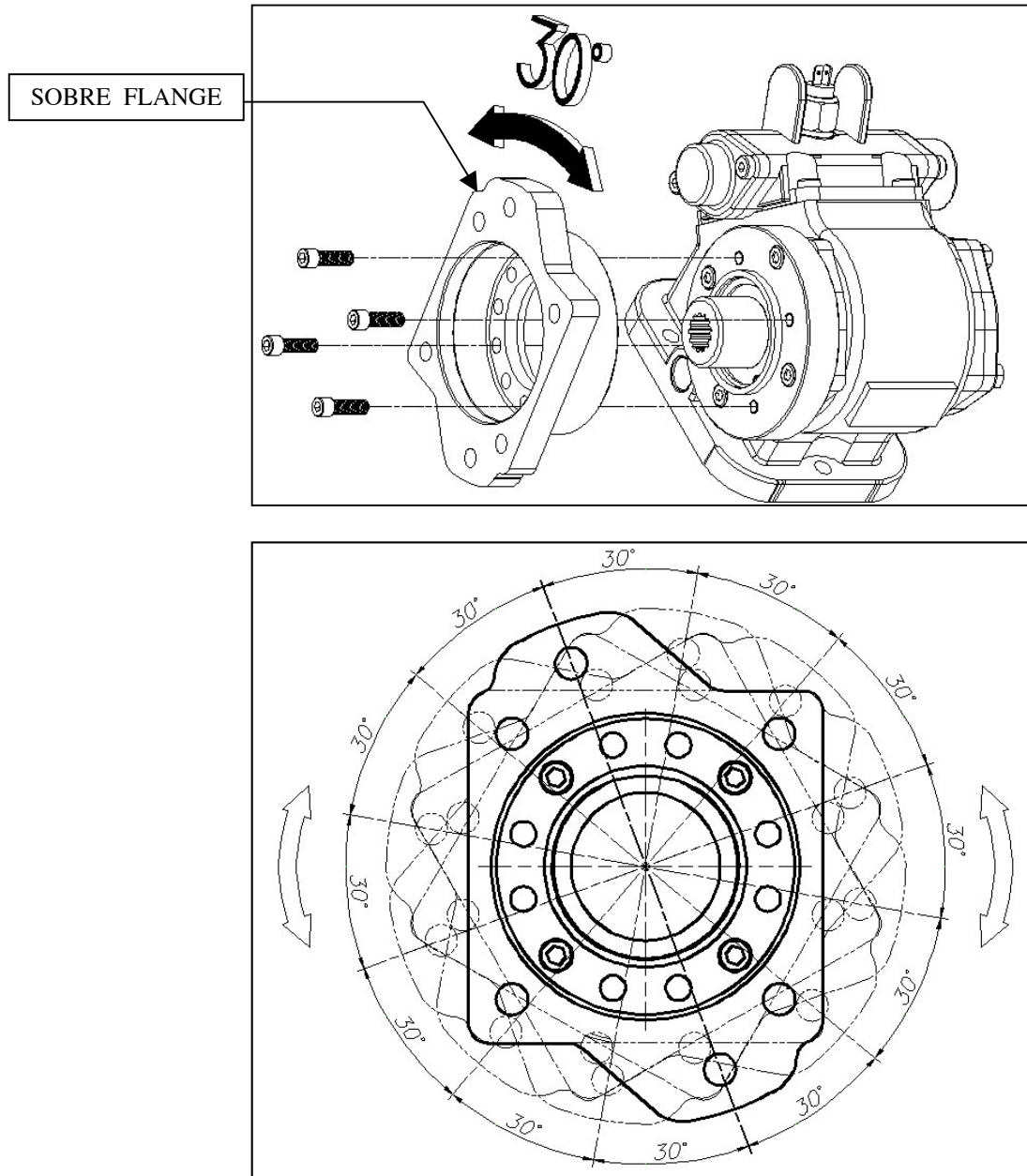
ALTERAÇÃO NO SISTEMA DE ACOPLAMENTO ENTRE A TOMADA DE FORÇA , PARA PERMITIR VÁRIAS POSIÇÕES (GIRO) DE MONTAGEM DA BOMBA , DANDO MAIOR FLEXIBILIDADE NA INSTALAÇÃO DO CONJUNTO , NOS DIVERSOS TIPOS E MARCAS DE VEÍCULOS.

## VERSÃO ANTIGA



NA VERSÃO ANTIGA A CONSTRUÇÃO DA TOMADA DE FORÇA , NÃO PERMITIA O GIRO DA FLANGE DE ACOPLAMENTO COM A BOMBA , FAZENDO COM QUE A MONTAGEM FOSSE EM UMA ÚNICA POSIÇÃO , COM RELAÇÃO AO GIRO.

## NOVA VERSÃO



A NOVA VERSÃO A DA TOMADA DE FORÇA FOI CONSTRUÍDA COM A FLANGE DE ACOPLAMENTO EM 02 PEÇAS E SOLTANDO-SE OS 04 PARAFUSOS DE FIXAÇÃO PERMITE-SE QUE A SOBRE – FLANGE , GIRE DE 30° EM 30° , DANDO MAIOR FLEXIBILIDADE DE MONTAGEM DA BOMBA.