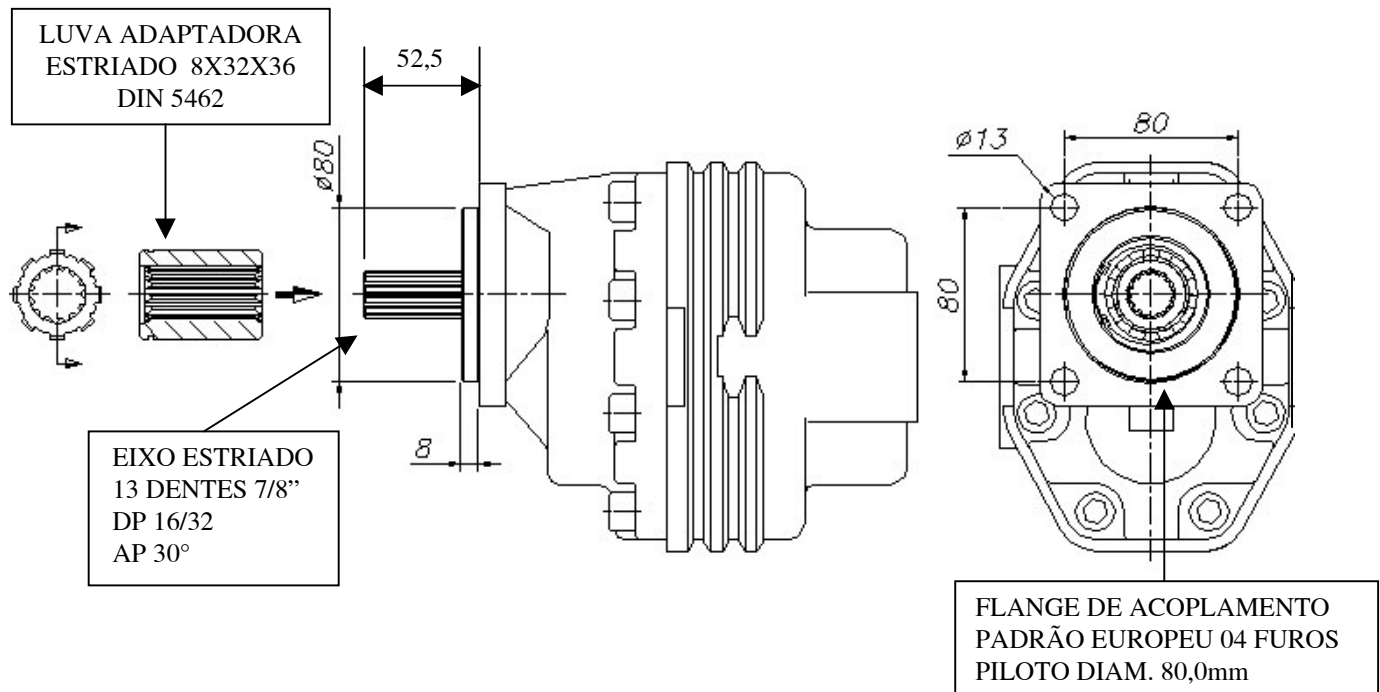


# INFORMATIVO TÉCNICO

BOMBA BHM 250 COM FLANGE DE ACOPLAMENTO

EUROPEU 04 FUIROS PILOTO DIAM. 80,00mm



## **BOMBA BHM 250**

### **CARACTERÍSTICAS**

PRESSÃO DE TRABALHO CONTINUA = 175 BAR

PRESSÃO DE TRABALHO INTERMITENTE = 210 BAR

DESLOCAMENTO VOLUMÉTRICO = 90 L/MIN @ 1000RPM

CONEXÃO DE ENTRADA – 1 1/4" BSP

CONEXÃO DE SAÍDA – 1" BSP

### **APLICAÇÃO**

BASCULANTE SEMI – REBOQUE

BASCULANTE MINÉRIO