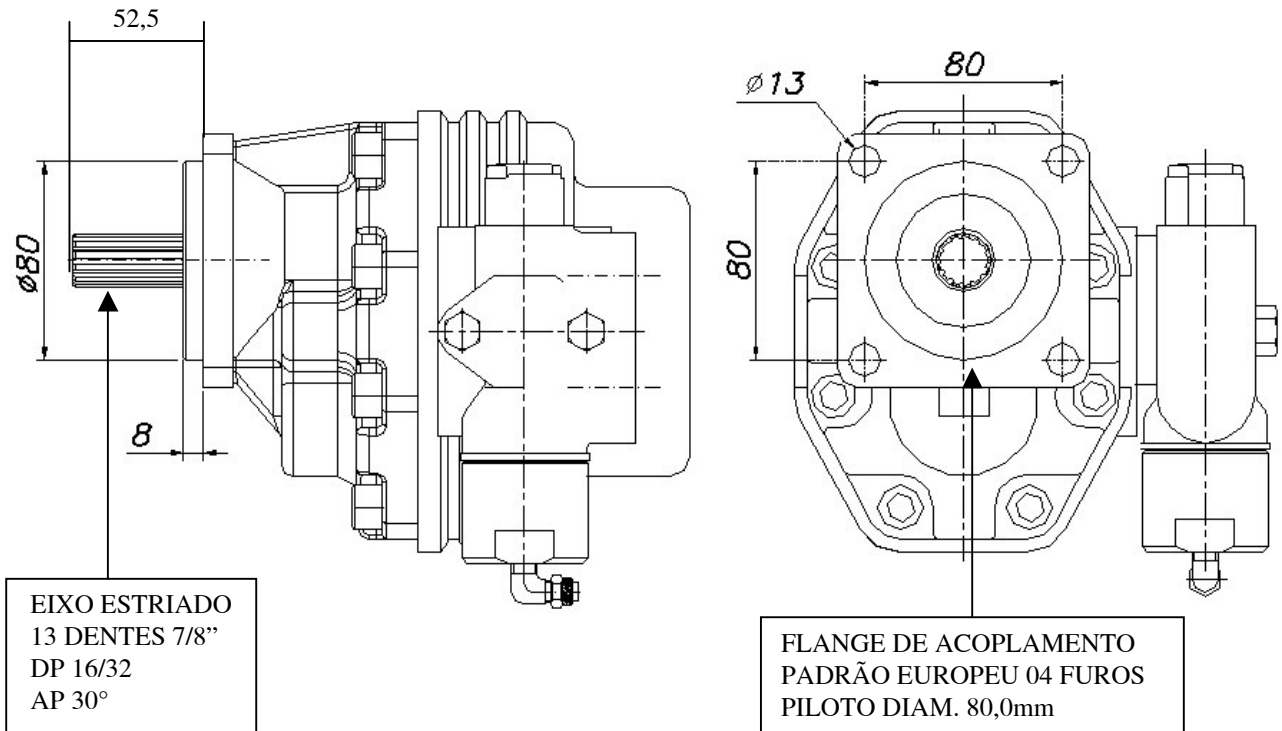


INFORMATIVO TÉCNICO

BOMBA BHM 250 COM FLANGE DE ACOPLAMENTO EUROPEU 04 FUROS PILOTO DIAM. 80,00mm COM COMANDO HIDRÁULICO

A MARRUCCI DESENVOLVEU ESTA BOMBA PARA FACILITAR A MONTAGEM DO CONJUNTO BOMBA / TOMADA, AONDE A MONTAGEM COM ACOPLAMENTO SAE B 2 FUROS INTERFERE NO CARDAN DO CAMINHÃO.

OS DADOS DA TOMADA DE FORÇA PARA ACOPLAR COM ESTA BOMBA, ESTÃO NO INFORMATIVO TÉCNICO N°05/05



BOMBA BHM 250

CARACTERÍSTICAS

PRESSÃO DE TRABALHO CONTINUA = 175 BAR
 PRESSÃO DE TRABALHO INTERMITENTE = 210 BAR
 DESLOCAMENTO VOLUMÉTRICO = 90 L/MIN @1000RPM
 COMANDO HIDRÁULICO DE 02 POSIÇÕES
 ACIONAMENTO PNEUMÁTICO
 CONEXÃO DE ENTRADA = 1 ¼" NPT
 CONEXÃO DE SAÍDA PARA O CILINDRO = ¾" NPT
 CONEXÃO DE RETORNO = ¾" NPT

APLICAÇÃO

BASCULANTE SEMI – REBOQUE
 BASCULANTE MINÉRIO