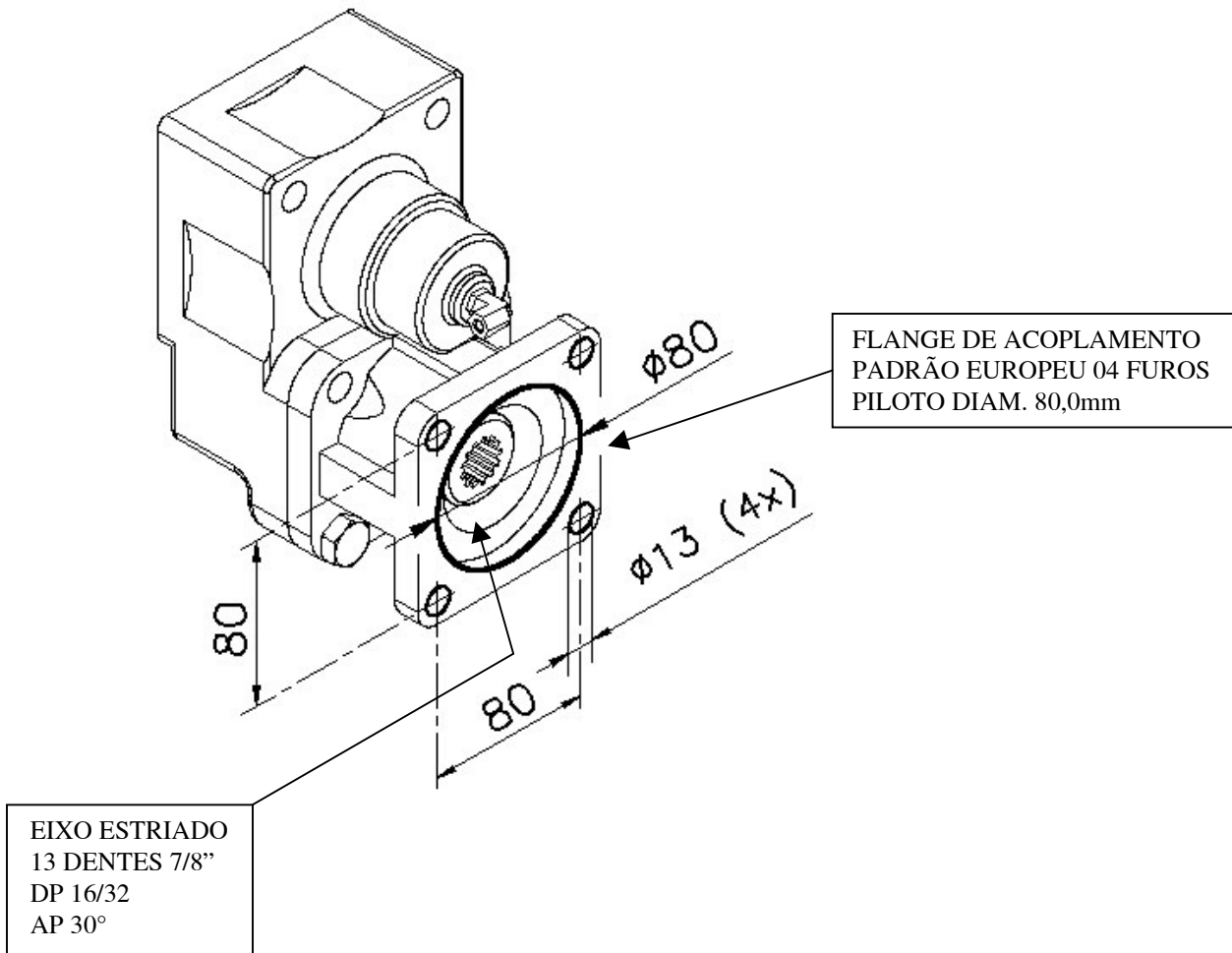


INFORMATIVO TÉCNICO

TOMADA DE FORÇA TRASEIRA SÉRIE 900 COM FLANGE DE ACOPLAMENTO EUROPEU 04 FUROS PILOTO DIAM. 80,00mm

A MARRUCCI DESENVOLVEU ESTA TOMADA PARA FACILITAR A MONTAGEM DO CONJUNTO BOMBA/TOMADA, AONDE A MONTAGEM COM ACOPLAMENTO SAE B 2 FUROS INTERFERE NO CARDAN DO CAMINHÃO.

OS DADOS DA BOMBA PARA ACOPLAR COM ESTA TOMADA, ESTÃO NO INFORMATIVO TÉCNICO N°04/05



FABRICANTE DO CÂMBIO	MODELO DO CÂMBIO	CÓDIGO DA TOMADA
ZF	S5 – 680	4997
ZF	S6 – 820	4998
ZF	16S – 130, 160, 190, 1650	4999
MERCEDEZ	G3 – 36, 40, 50, 60	5000
MERCEDEZ	G60 / G85	5001
EATON	FS-6209 / 6109 / 8209 A	5002
MERCEDEZ	G221 / G210	5003