

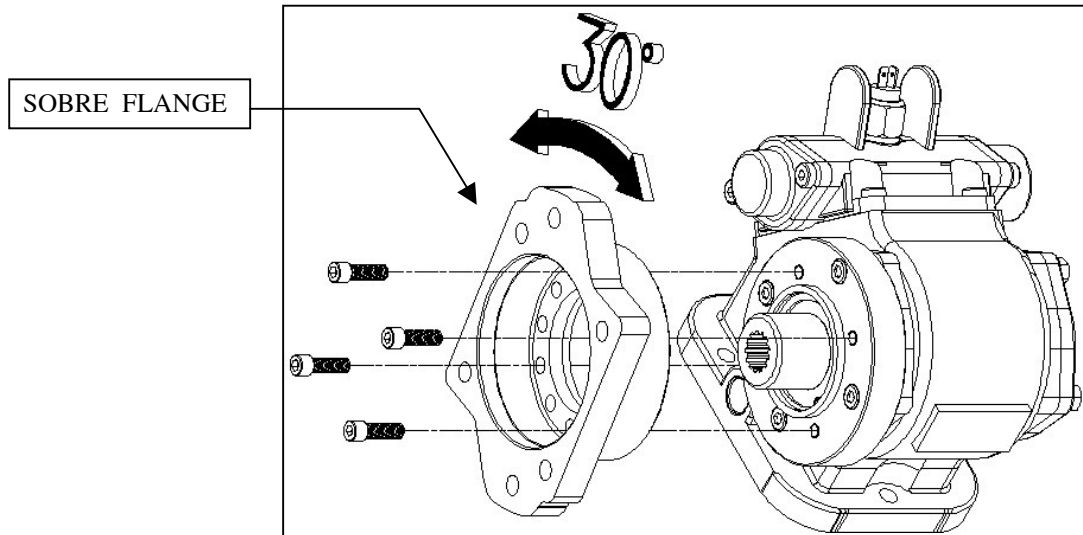
INFORMATIVO TÉCNICO

TOMADAS DE FORÇA SERIE 700 ACOPLADAS – COM FLANGE EUROPEU 4 FUROS GIRATÓRIO – - EIXO ESTRIADO 13 DENTES 7/8”

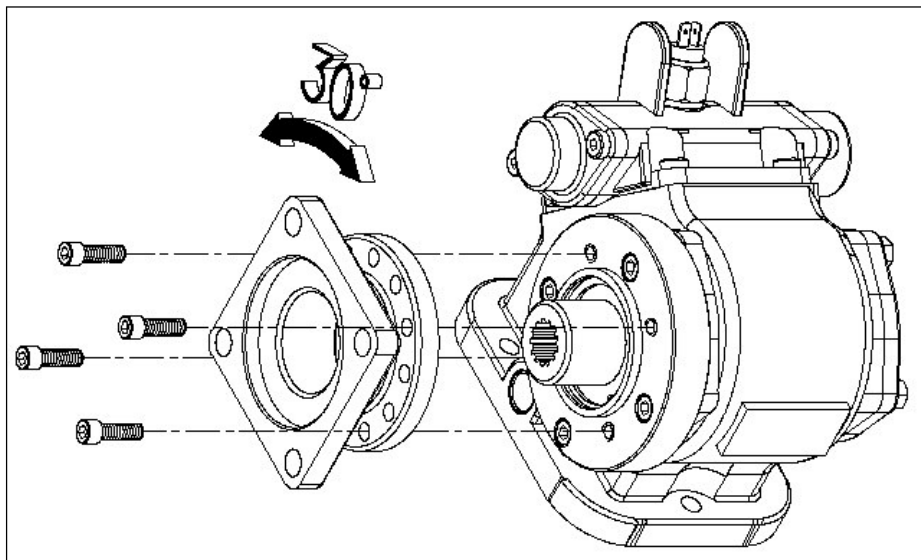
INCLUÍDO NO SISTEMA DE ACOPLAMENTO DAS TOMADAS DE FORÇA SERIE 700, PARA PERMITIR VÁRIAS POSIÇÕES (GIRO) NA MONTAGEM DA BOMBA. POSSIBILITA MAIOR FLEXIBILIDADE NA INSTALAÇÃO DO CONJUNTO, QUANDO OS PADRÕES DE ACOPLAMENTO **SAE B 2 E 4 FUROS** INTERFEREM NOS OUTROS COMPONENTES DO CAMINHÃO DURANTE A MONTAGEM.

PARA ESTE TIPO DE ACOPLAMENTO ESTÃO DISPONÍVEIS OS MODELOS DE BOMBAS DESCRITOS NOS INFORMATIVOS TÉCNICOS **04/05 SOBRE BOMBAS BHM 250 E 06/05 SOBRE BOMBAS B31**

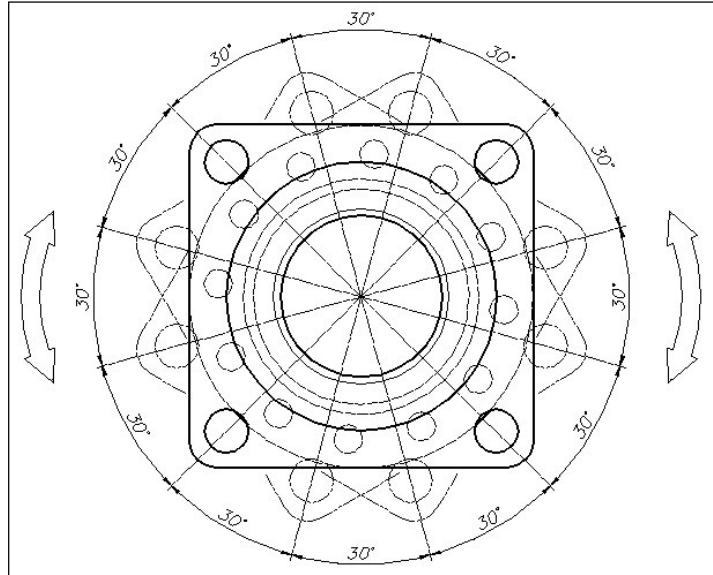
VERSÃO COM FLANGE SAE B 2/4 FUROS



**NOVA VERSÃO DISPONÍVEL COM FLANGE EUROPEU GIRATÓRIO
4 FUROS E EIXO 13 DENTES 7/8"**



OPÇÕES DE GIRO DE 30°



DIMENSÕES PARA ACOPLAMENTO

