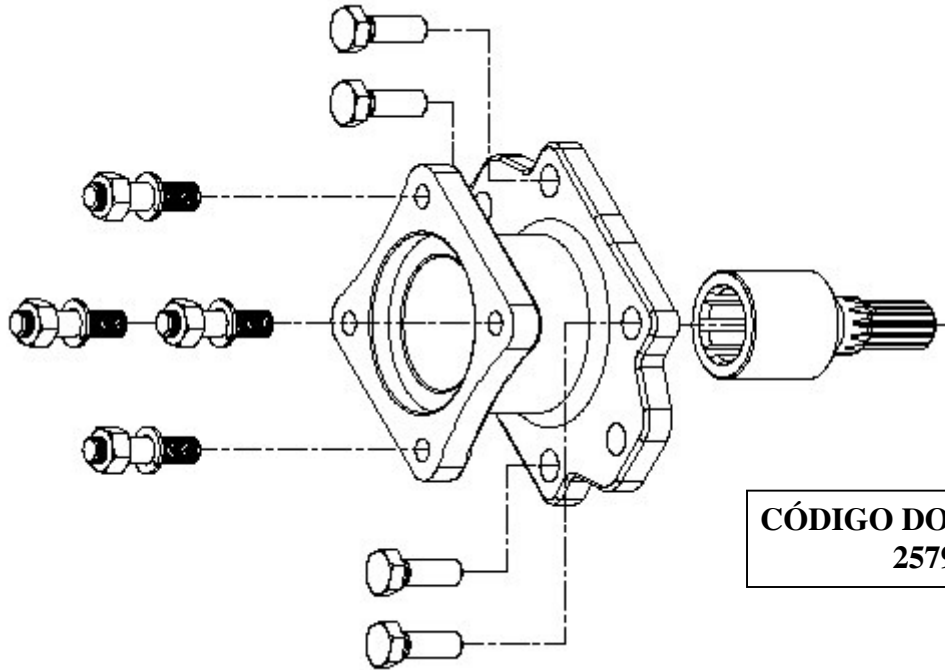


INFORMATIVO TÉCNICO

ADAPTADOR DE ACOPLAMENTO DE FLANGE DIN 4 FUROS /PILOTO 80 mm COM EIXO ESTRIADO DIN 5462 8 X 32 X 36 PARA FLANGE SAE B 2/4 FUROS COM EIXO ESTRIADO 13 DENTES 7/8”

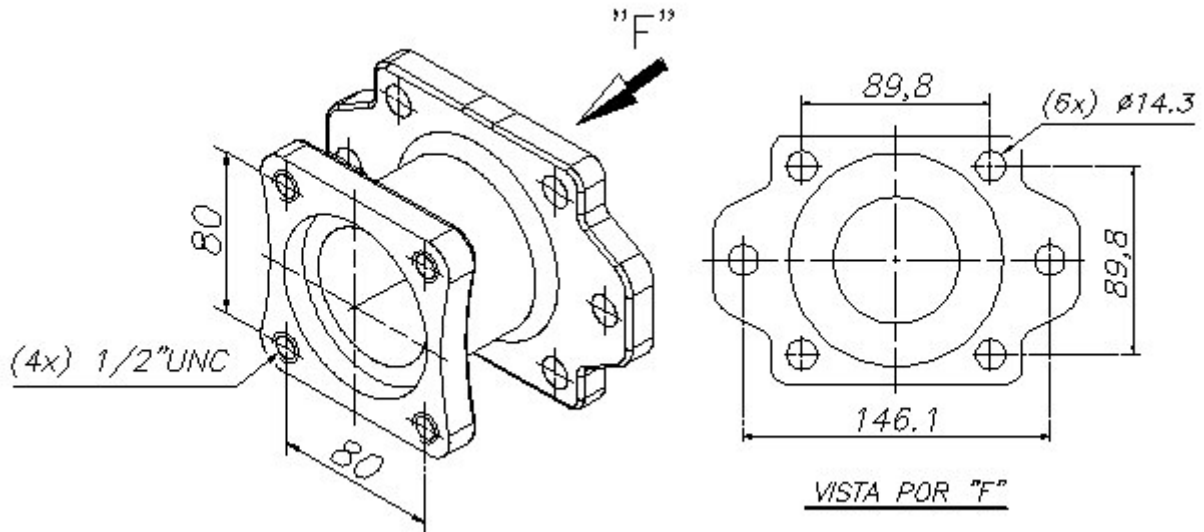
ESTE ADAPTADOR PERMITE A MONTAGEM DE BOMBAS COM EIXO ESTRIADO DIN 5462 8 X 32 X 36 E FLANGE DIN 4 FUROS , EM TOMADAS DE FORÇA COM ACOPLAMENTO SAE B 2/4 FUROS COM EIXO ESTRIADO 13 DENTES 7/8”

MONTAGEM



CÓDIGO DO CONJUNTO
2579300

FLANGE ADAPTADORA



EIXO DE LIGAÇÃO

