

# INFORMATIVO TÉCNICO

## TOMADA DE FORÇA SIMPLES SÉRIE TFM 800 PARA CAMBIO MBB G210 E G221

### DADOS TÉCNICOS

EIXO DE SAÍDA: 1" CHAVETADO

ACIONAMENTO: PNEUMÁTICO

SENTIDO DE GIRO DA TOMADA: HORÁRIO

SENTIDO DE GIRO DA BOMBA: ANTI - HORÁRIO

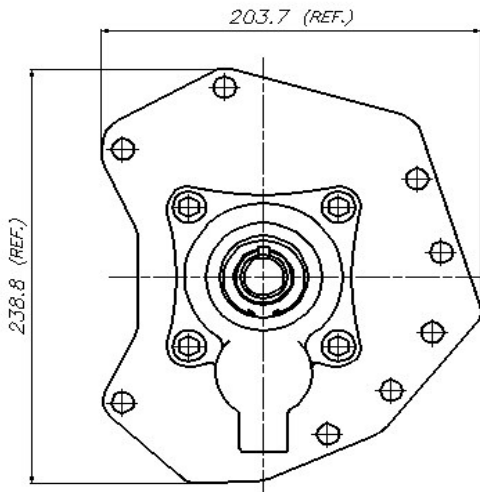
ROTAÇÃO DE SAÍDA: 900 RPM @ 1000 RPM NO MOTOR

TORQUE @ 1000 RPM NO MOTOR: 252 N.m ( 34 HP )

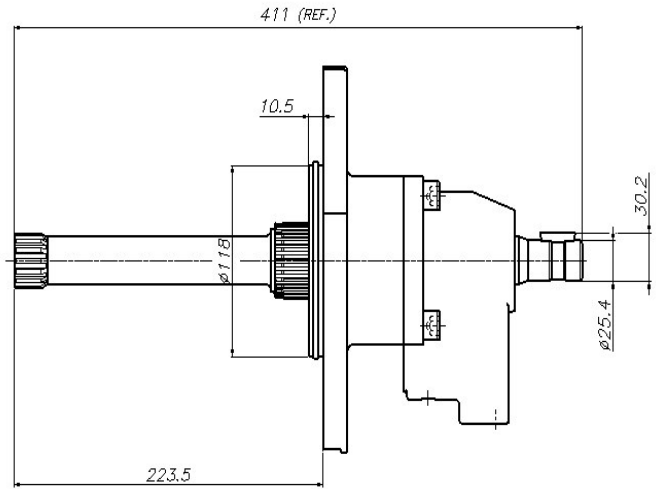
ENGENHARIA DE PRODUTO  
INFORMATIVO TÉCNICO N° 009/06  
DATA DE EMISSÃO: 26/04/06

DISTRIBUIÇÃO  
 INTERNA  
 EXTERNA

VISTA TRASEIRA

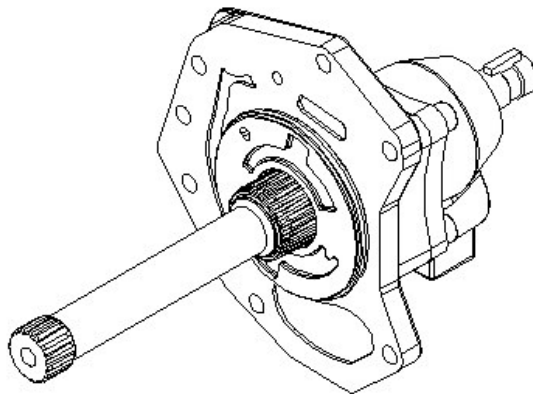


VISTA LATERAL



PERSPECTIVA

CÓDIGO 2597700



OBS.: ESTA TOMADA POSSUÍ INSTRUÇÕES ESPECÍFICAS DE MONTAGEM QUE ACOMPANHAM O PRODUTO E DEVEM SER SEGUIDAS RIGOROSAMENTE, O NÃO CUMPRIMENTO DESTAS INSTRUÇÕES PODERÁ ACARRETTAR A PERDA DO PRODUTO E DO CAMBIO.