

INFORMATIVO TÉCNICO

TOMADA DE FORÇA SIMPLES SÉRIE TFM 800 PARA CAMBIO MBB G60 E G85

DADOS TÉCNICOS

EIXO DE SAÍDA: 1" CHAVETADO

ACIONAMENTO: PNEUMÁTICO

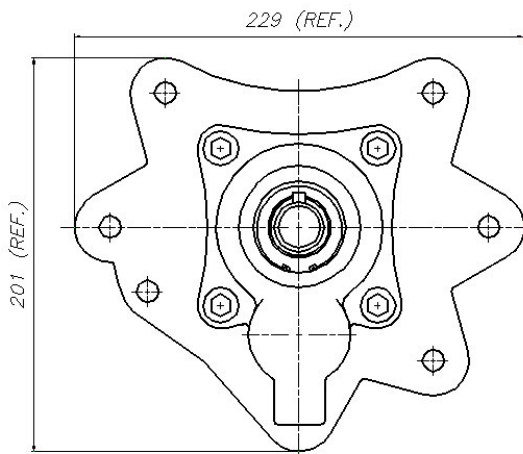
SENTIDO DE GIRO DA TOMADA: HORÁRIO

SENTIDO DE GIRO DA BOMBA: ANTI - HORÁRIO

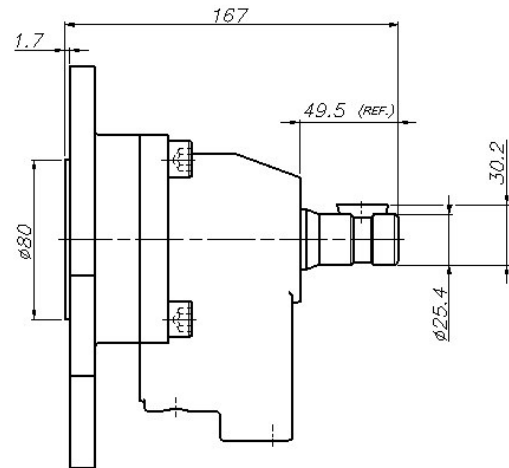
ROTAÇÃO DE SAÍDA: 520 RPM @ 1000 RPM NO MOTOR

TORQUE @ 1000 RPM NO MOTOR: 252 N.m (34 HP)

VISTA TRASEIRA



VISTA LATERAL



PERSPECTIVA

CÓDIGO 2598100

