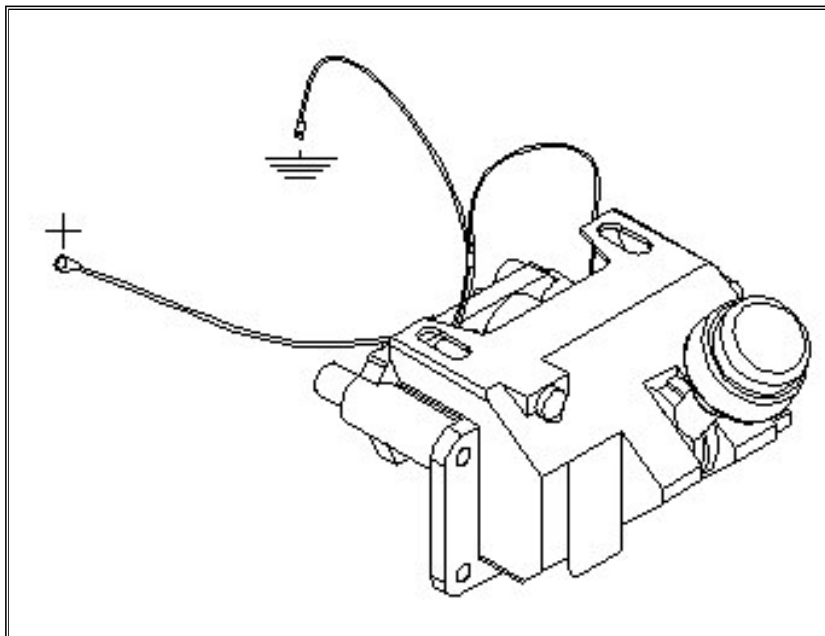
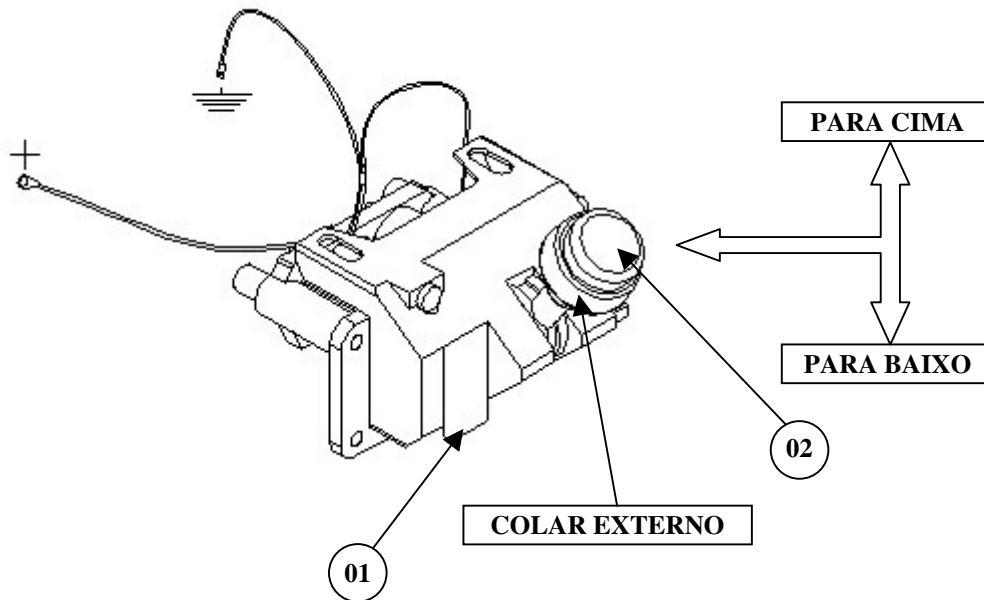


INFORMATIVO TÉCNICO

INSTRUÇÕES DE OPERAÇÃO DA VÁLVULA PNEUMÁTICA DO KIT HIDRÁULICO



VÁLVULA PNEUMÁTICA DO PAINEL



PROCEDIMENTO:

1. COLOQUE A ALAVANCA **02** NA POSIÇÃO DE NEUTRO, ESTA ALAVANCA POSSUI UM SISTEMA QUE TRAVA A ALAVANCA NA POSIÇÃO DE NEUTRO (COLAR EXTERNO).
- 2.
3. COM VEICULO PARADO E COM O MOTOR LIGADO EM MARCHA LENTA, PISE NA EMBREAGEM E AGUARDE ATÉ QUE O EIXO PILOTO PARE DE GIRAR, ISTO LEVA APROXIMADAMENTE 05 SEG.
4. LEVANTE A ALAVANCA **01** PARA ENGATAR A TOMADA DE FORÇA.
5. SOLTE O PEDAL DA EMBREAGEM.
6. PARA LEVANTAR A CAÇAMBA, PUXE O **COLAR EXTERNO** DA ALAVANCA **02** PARA TRÁS E MOVIMENTE A ALAVANCA **02** PARA CIMA (VER FIGURA ACIMA), APÓS TERMINADA ESTA OPERAÇÃO, COLOQUE A ALAVANCA **02** NA POSIÇÃO DE NEUTRO.
7. PARA ABAIXAR A CAÇAMBA, PUXE O **COLAR EXTERNO** DA ALAVANCA **02** PARA TRÁS E MOVIMENTE A ALAVANCA **02** PARA BAIXO (VER FIGURA ACIMA) OBS. ESTA OPERAÇÃO DESLIGARA AUTOMATICAMENTE A TOMADA DE FORÇA.

ATENÇÃO: DURANTE A OPERAÇÃO, RESPEITE AS INSTRUÇÕES DE OPERAÇÃO DO EQUIPAMENTO E AS NORMAS DE SEGURANÇA.