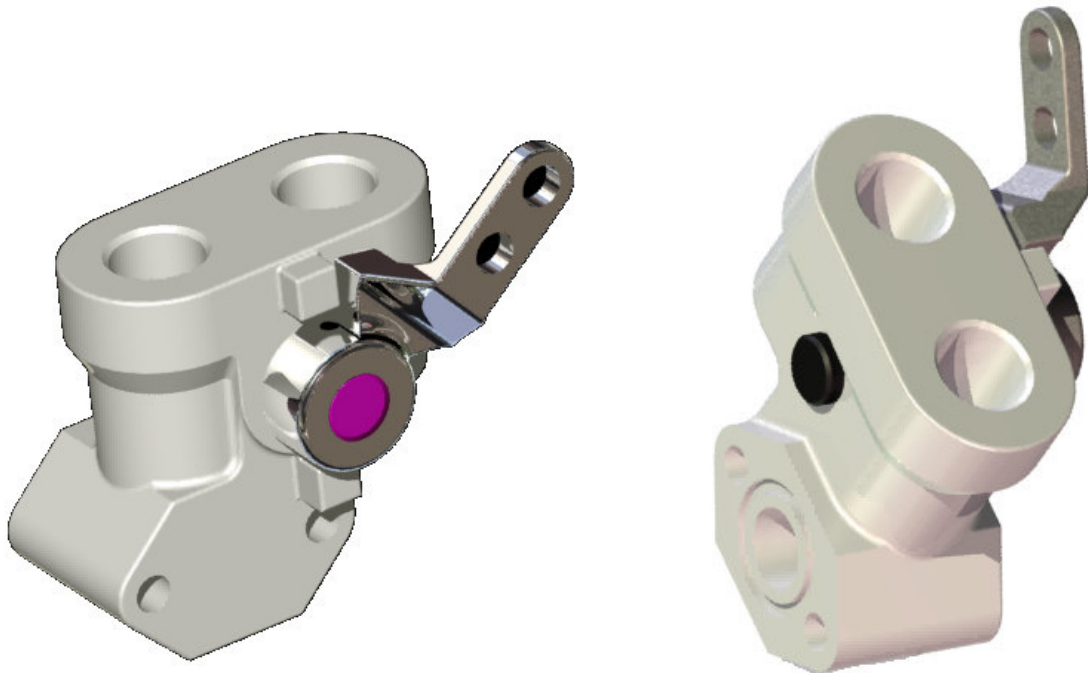


INFORMATIVO TÉCNICO

**COMANDO MECÂNICO ACIONADO POR CABO PARA
ACOPLAR COM BOMBAS HIDRÁULICAS MARRUCCI SÉRIES
BHM 200 E BHM 250**



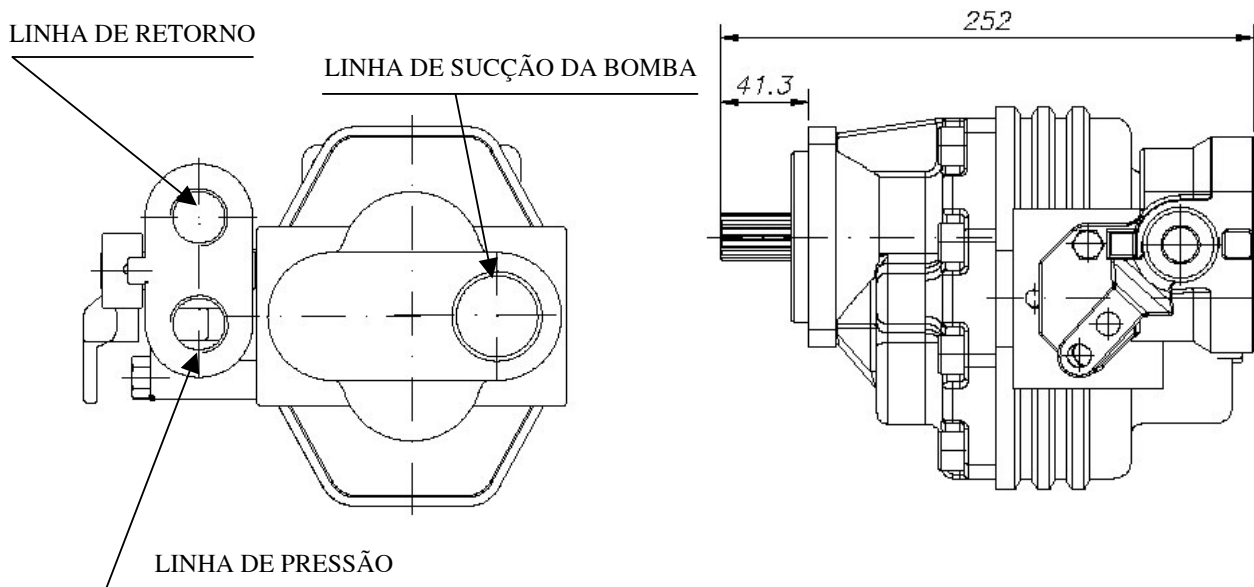
PRODUTO PATENTEADO

CARACTERÍSTICAS TÉCNICAS

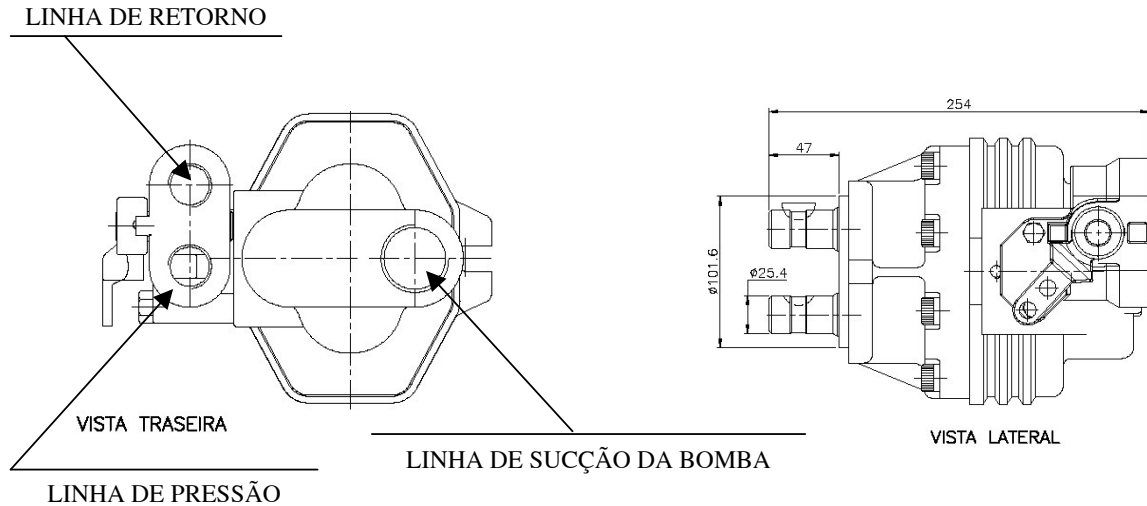
- ACOPLÁVEL A QUALQUER BOMBA MARRUCCI BHM200 OU BHM250.
- COMANDO ROTATIVO ACIONADO A CABO.
- CONTROLE TOTAL DA DESCIDA DA CAÇAMBA ATRAVÉS DO CABO DE ACIONAMENTO.
- 03 VIAS DE INSTALAÇÃO: 1) ALIMENTAÇÃO DA BOMBA (SUÇÃO).
2) ACIONAMENTO DO CILINDRO HIDRÁULICO (PRESSÃO).
3) RETORNO PARA TANQUE.
- POSSIBILIDADE DE USO DE FILTRO DE SUÇÃO NA ALIMENTAÇÃO DA BOMBA OU FILTRO DE RETORNO NA LINHA DE RETORNO PARA TANQUE.

EXEMPLOS DE BOMBAS COM O COMANDO MECÂNICO

BOMBA BHM 250 – 01 EIXO COM
FLANGE EUROPEU



**BOMBA BHM 250 – 02 EIXO PARA
CARDAN**



**BOMBA BHM 200 – 01 EIXO SAE B
2 FUROS**

