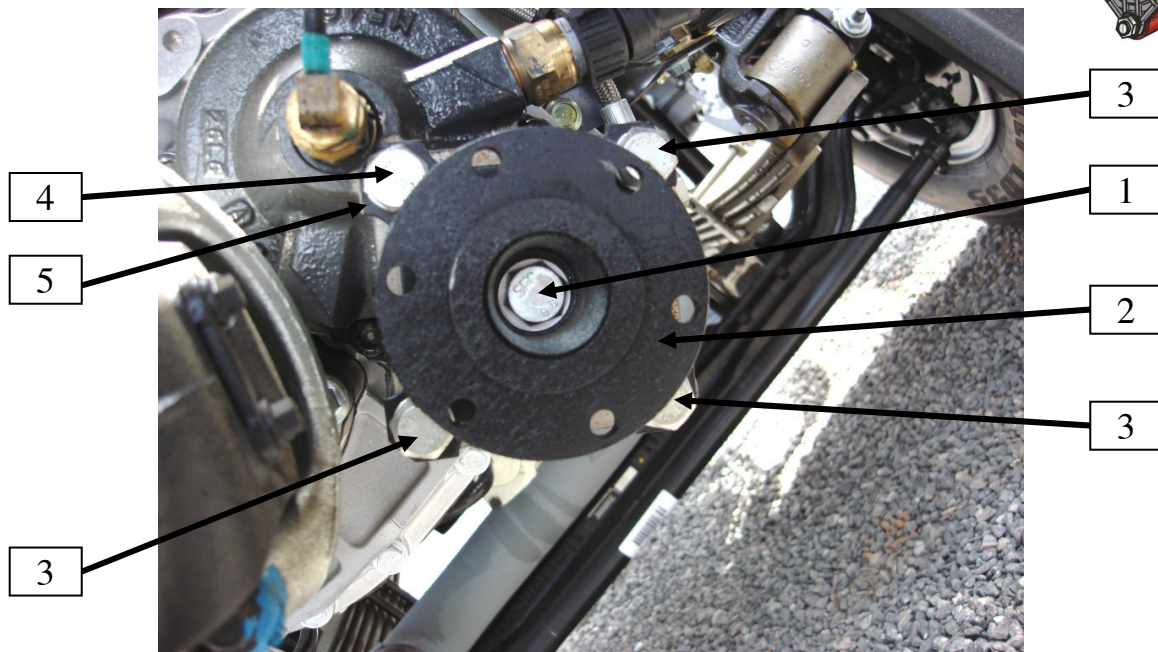
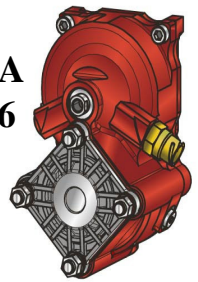


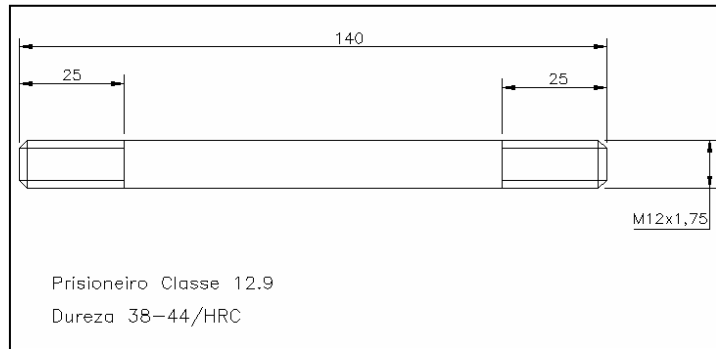
# INFORMATIVO TÉCNICO

## INSTRUÇÃO DE MONTAGEM DA BOMBA HIDRÁULICA ACOPLADA EM TOMADA DE FORÇA HYDROCAR 2266 (EATON), NOS CAMINHÕES MBB 2423 K

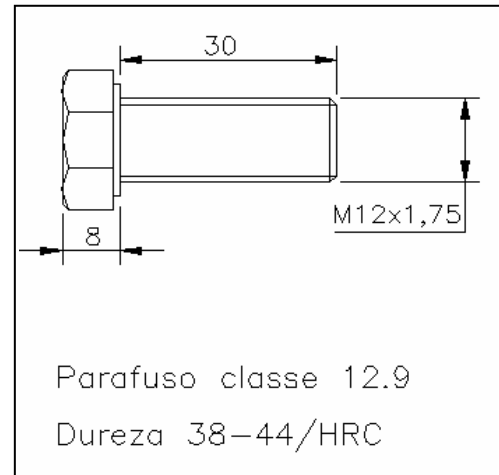


OS CAMINHÕES MBB 2423 K VEM EQUIPADOS COM TOMADA DE FORÇA HYDROCAR  
CÓDIGO 2266 (EATON), COM SAÍDA PARA CARDAN.  
RETIRANDO-SE A FLANGE PARA CARDAN E TAMPA TEM-SE UM ACOPLAMENTO ISO 4  
FUROS E EIXO ESTRIADO DIN 5462 AONDE PODE-SE ACOPLAR A BOMBA

PARAFUSO E PRISIONEIROS NECESSÁRIOS PARA A FIXAÇÃO DA BOMBA  
HIDRÁULICA



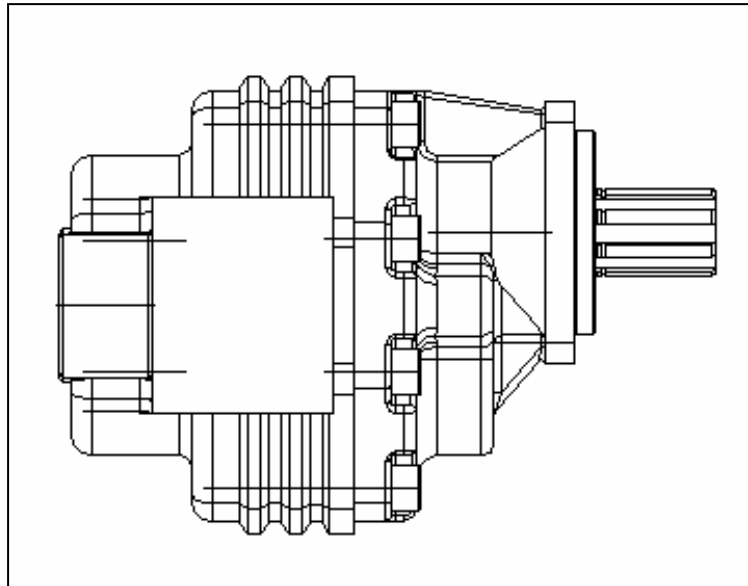
03 PEÇAS



01 PEÇA

**BOMBA  
HIDRÁULICA  
COM FLANGE ISO 4  
FUROS E EIXO  
ESTRIADO DIN 5462**

A MARRUCCI POSSUI VÁRIOS TIPOS DE BOMBAS PARA ACOPLAR NESTA TOMADA DE FORÇA, VEJA COM O SEU VENDEDOR A QUAL MELHOR SE APLICA A SUA NECESSIDADE.



## **MATERIAIS NECESSÁRIOS PARA MONTAGEM DA BOMBA (NÃO INCLUSOS)**

- 1) 03 PRISIONEIROS M 12 x 1,75 CONFORME DESENHO ACIMA
- 2) 01 PARAFUSO M 12 x 1,75 x 30 CONFORME DESENHO ACIMA
- 3) 03 PORCAS M 12 x 1,75

## **PROCEDIMENTO**

- 1) RETIRE O PARA FUSO DE FIXAÇÃO DO FLANGE ADAPTADOR PARA CARDAN (ITEM 1)
- 2) RETIRE O FLANGE ADAPTADOR PARA CARDAN (ITEM 2)
- 3) RETIRE OS 03 PARAFUSOS DE FIXAÇÃO TOMADA DE FORÇA (ITEM 3)
- 4) RETIRE O PARAFUSO DE FIXAÇÃO TOMADA DE FORÇA (ITEM 4)
- 5) RETIRE A CHAPA QUE TAMPA A TOMADA DE FORÇA (ITEM 5)
- 6) MONTE OS 03 PRISIONEIROS NOS LOCAIS DOS PARAFUSOS (ITEM 3)
- 7) INSIRA BOMBA HIDRÁULICA E GIRE A MESMA ATÉ ENCONTRAR A MELHOR POSIÇÃO DE MONTAGEM PARA EVITAR INTERFERÊNCIAS COM OS OUTROS COMPONENTES DO VEICULO
- 8) MONTE O PARAFUSO M 12 x 1,75 x 30 NO LOCAL DO PARAFUSO (ITEM 4)
- 9) MONTE AS PORCAS M 12 x 1,75 NOS PRISIONEIROS
- 10) APLIQUE UM TORQUE DE 45 Nm PORCAS E NO PARAFUSO

Obs.: REMOVA RESÍDUOS DE ÓLEO HIDRÁULICO OU PROTETIVOS E APLIQUE TRAVA QUÍMICA NA MONTAGEM DOS PRISIONEIROS E NAS PORCAS